

THRi 0,9-9

Chaudière murale gaz condensation à modulation basse

CRÉDIT D'IMPÔT 13 %*
CONDENSATION



* Sur le prix de la chaudière, posée par un professionnel, hors main-d'œuvre et selon la Loi de finances en vigueur.

Geminox
ecoefficiency®
MOINS D'ÉNERGIE. MOINS D'ÉMISSIONS. UN CONFORT DURABLE.

RAPPORT DE MODULATION EXCEPTIONNEL

Puissance modulante entre 0,9 et 9 kW


Geminox
la chaleur haute fidélité

Précurseur de techniques économes en énergie et moins polluantes, comme la condensation, Geminox s'est naturellement tournée vers les technologies utilisant les énergies renouvelables : solaire, géothermie, aérothermie, biomasse.

Aujourd'hui, notre marque s'engage encore plus activement dans le développement d'une offre complète de solutions de confort alliant hautes performances, économies d'énergie et conscience écologique.

Pour que le bien-être au quotidien participe à la préservation de l'environnement des générations futures.



Geminox
ecoefficiency®

MOINS D'ÉNERGIE. MOINS D'ÉMISSIONS. UN CONFORT DURABLE.

Cette signature permet d'identifier les solutions de confort Geminox ultra-économiques en énergie et écologiques.

La signature ecoefficiency® vous garantit :

- un équipement aux performances optimales, dont la technologie permet de réduire la consommation d'énergie par rapport aux chaudières conventionnelles ou d'utiliser les énergies gratuites et renouvelables.
- une conception à partir de matériaux durables et recyclables comme l'inox, dont Geminox est l'un des grands spécialistes. Ce matériau constitue un alliage facile à trier et à recycler, qui participe à un développement durable.
- un procédé de fabrication qui intègre une approche écologique, comme la chaîne de peinture de notre usine, conçue sur la base de process limitant fortement l'impact sur l'environnement.

Geminox s'engage à poursuivre ses efforts pour concevoir ses produits dans une approche globale plus écologique.

THRi 0,9-9 de Geminox : Un temps d'avance pour la performance énergétique.

La condensation à très haut rendement intégral.

Le principe de la condensation est d'utiliser la quasi-totalité de la chaleur fournie par la combustion y compris la chaleur latente présente dans la vapeur d'eau et habituellement rejetée avec les gaz de combustion. Grâce à son corps de chauffe équipé d'un échangeur à ailettes en inox et à son brûleur inox à prémélange breveté Geminox, la chaudière THRi 0,9-9 permet d'obtenir un rendement tout simplement exceptionnel de 109 %. Résultat : une consommation énergétique réduite, en phase avec les exigences des labels réglementaires.

Une technologie plus respectueuse de l'environnement.

En optimisant l'énergie consommée, la chaudière THRi 0,9-9 réduit significativement les émissions polluantes. Ses rejets en NOx et CO₂ se situent en dessous des valeurs imposées par les labels les plus rigoureux (Classe 5, EN 483).



Une puissance de modulation exceptionnellement basse : la réponse aux plus hautes exigences.

Une plage de modulation de 0,9 à 9 kW.

La chaudière THRi 0,9-9 permet de faire encore plus d'économies d'énergie grâce à sa plage de modulation exceptionnellement large de 0,9 à 9 kW.

Sans avoir attendu les nouvelles normes en matière d'efficacité énergétique, Geminox est seule à proposer la puissance modulante la plus basse du marché. Grâce à cette maîtrise unique de la modulation, la puissance de la chaudière THRi 0,9-9 est ajustée en continu en fonction des besoins. La chaudière THRi 0,9-9 n'utilise que l'énergie strictement nécessaire, sans cycles de fonctionnement inutiles. La consommation de gaz est ainsi réduite à l'extrême en demi-saison, tout en assurant le confort de l'utilisateur par une température stable et précise du circuit de chauffage.

La chaudière THRi 0,9-9 dispose d'un choix de régulations en option pour la gestion de plusieurs circuits de chauffage ou pour une température programmable. En limitant au maximum ses cycles de fonctionnement, la chaudière THRi 0,9-9 est dotée d'une excellente longévité puisque ses composants sont moins sollicités.

C'est la garantie d'une technologie porteuse d'avenir.

Un confort éligible au titre des nouveaux labels pour la maison d'aujourd'hui et de demain.

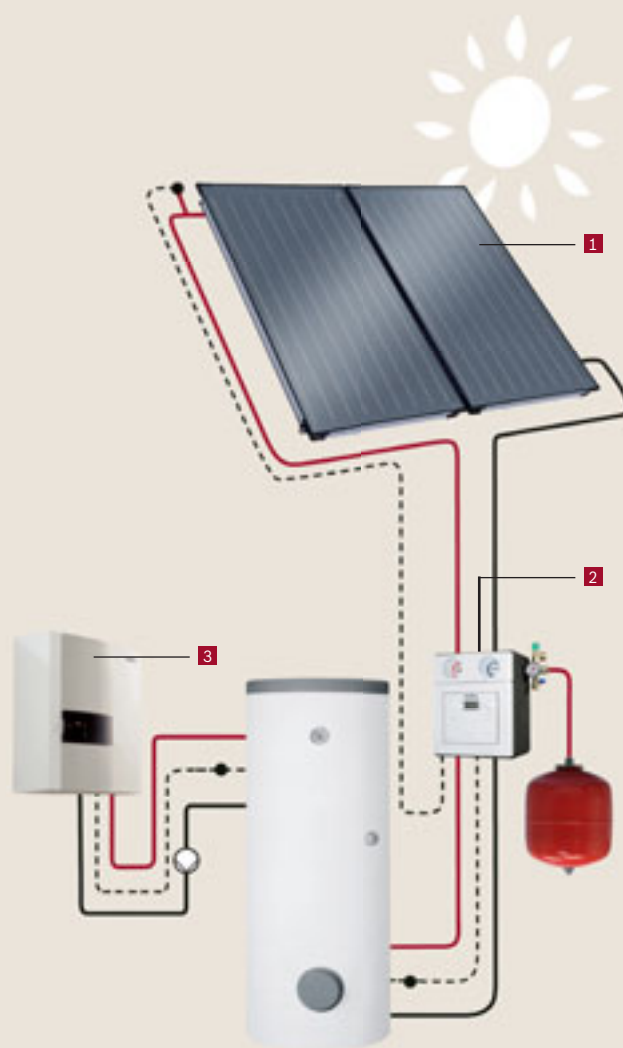
La chaudière THRi 0,9-9 dispose de toutes les qualités requises pour répondre aux exigences de réduction de la consommation énergétique, à moins de 50 kWh/m².an fixées par le label Bâtiment Basse Consommation et la future réglementation thermique RT 2012.

Modulation basse, consommation en veille minimale, recours aux énergies renouvelables sont pris en compte par les référentiels et seront obligatoires avec les nouvelles réglementations. Evolutive, l'installation de la chaudière THRi 0,9-9 est parfaitement compatible avec un chauffe-eau solaire pour produire de l'eau chaude sanitaire toute l'année avec une énergie propre, gratuite et inépuisable.



Kit capteur + kit ballon : la performance et la fiabilité Geminox.

La chaudière THRi 0,9-9 est compatible avec le nouveau système solaire Gémélios. Il a été conçu pour offrir un grand confort d'utilisation, une fiabilité et une longévité optimales.



- 1 Kit capteurs prêt à poser sans outil
- 2 Kit ballon comprenant groupe de transfert, vase d'expansion solaire, ballon solaire, régulateur solaire avec tous les éléments
- 3 Chaudière en appoint

Une équipe pour répondre en direct :
du lundi au vendredi de 7 h à 21 h,
le samedi de 8 h à 18 h.

Geminox - siège social et usine

B.P. 1 • 29410 Saint-Thégonnec



www.geminox.fr

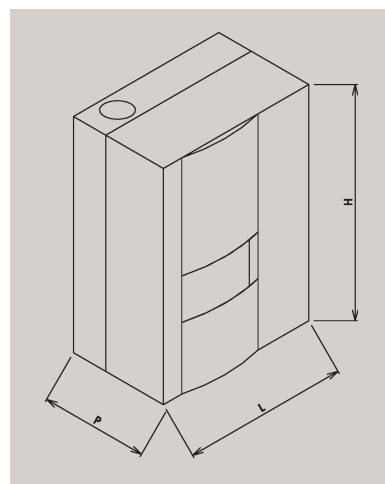
Modèles	THRi 0,9 - 9
Référence	ZTIC4.0150
Fonction	Chauffage seul
Double circuit	En option
Raccordement	Cheminée ou ventouse
Puissance	Modulation permanente de 0,9 à 9 kW
Rendement (suivant directive 92/42 CE)	109 %
Température maxi des produits de combustion (°C)	80
Contenance (L)	
Eau circuit chauffage	3,2
Vase d'expansion	8
Diamètre	
Sortie fumées cheminée (mm)	125
Arrivée de gaz (")	1"
Départ et retour chauffage (")	1"
Entrée et sortie sanitaire (")	-
Evacuation des condensats (mm)	25
Evacuation soupape de sécurité (mm)	3/4"
Pression de service maxi (bar)	
Chauffage	3
Température maxi (°C)	
Chauffage	80
Alimentation électrique	230 V-50 Hz
Poids (kg)	52
Dimensions (mm)	
Hauteur	760
Largeur	540
Profondeur	361
Profondeur avec dossier vase d'expansion	-
Nombre de colis	1

Valeurs RT 2005	THRi 0,9 - 9
Type de chaudière	Condensation
Energie	Gaz naturel
Classe Nox	5
Puissance nominale Pn en kW pour une température de 70 °C (kW)	9,1
Présence de ventilateur	Oui
Rendement sur PCI à 100 % de charge pour une température d'eau de 70 °C (%)	97,8
Rendement sur PCI à charge partielle pour une température d'eau de 70 °C (%)	108,5
Puissance électrique des auxiliaires de génération à Pn (W)	37
Puissance électrique des auxiliaires de génération à Pmin (W)	23
Température minimum de fonctionnement (°C)	20
Puissance électrique du circulateur à Pn (W)	67
Puissance électrique du circulateur à Pmin (W)	67

Tarif	
Prix HT	2 520 €

Options :

- Production d'eau chaude sanitaire au plus près des besoins en associant la série des ballons BS de 100 à 300 litres.
- Combinaison possible avec un chauffe-eau solaire et la régulation REG152.
- Une température de confort assurée par la sonde d'ambiance programmable REG73.
- Installation simplifiée avec un kit permettant de transformer la version cheminée en version ventouse.
- Un choix de régulations pour la gestion de plusieurs circuits de chauffage.



1 colis **Garantie**

- 5 ans pour le corps de chauffe.
- 2 ans pour les accessoires.

